

ValueCAN3

世界中で数千台の仕様実績

ValueCAN3はPC及びCAN(コントロール・エリア・ネットワーク)バス間の接続用、高性能・高品質かつシンプルなツールです。
自動車・軍事・産業・大型車両OEM及びそのサプライヤから、低価格CANツールのスタンダードとして、様々な用途や環境にてご利用頂いております。



期待を裏切らない高品質

ValueCAN3は高品質なCANツール・ソリューションとして設計されており、PCからは完全に絶縁されています。ValueCAN3の絶縁層はUSBから給電を行うため、CANTランシーバに対する外部電源入力には不要です。又Windows XP/Vista/7/8.x/10 Linux対応のドライバも準備しております。
低価格帯のツールでは珍しい、ValueCAN3の絶縁機構は、PC及びCAN通信に悪影響を及ぼすグラウンドやノイズの問題を解決します。電源の逆流や過渡電流等の過酷な条件に備えて、ValueCAN3は電氣的に堅牢な設計がなされており、さらに1年間の製品保証期間を含みます。又、配線作業を容易にするため、ピン配置は筐体上にわかりやすく記載されています。

ハイパフォーマンス

高負荷かつ1Mbpsのネットワークを扱う場合にも、ValueCAN3は有用です。高速のCANネットワーク上でも動作するよう設計されており、負荷率100%の2チャンネルを同時に処理可能です。このハイパフォーマンスは、デバイス上へ巨大な1MBのバッファを導入することで実現しています



CANトラフィックのモニター及びメッセージ波形表示

リアルタイム・アクセラレーション

ValueCAN3は、VehicleSpy3Professionalにて作成したリアルタイム・スクリプトを実行可能、即ちusec精度のリアルタイム処理を実現します。このスクリプトは、PCアプリケーションから操作及びモニターが可能で

上位層プロトコルの対応

J1939, OBD2 on CAN, Keyword Protocol over CAN, UDS 診断、DeviceNet、及びCANOpenは全てValueCAN3と互換です。J1939及び車両診断(CAN)用ケーブルも別途提供します。

ソフトウェア

VehicleSpy3Professionalを使用するとメッセージのモニター、フィルタリング、デコード、及びボーレート設定、スクリプト作成、ECUノードシミュレーション、データ表示用GUI作成等が可能となり、応用範囲が飛躍的に高まります。

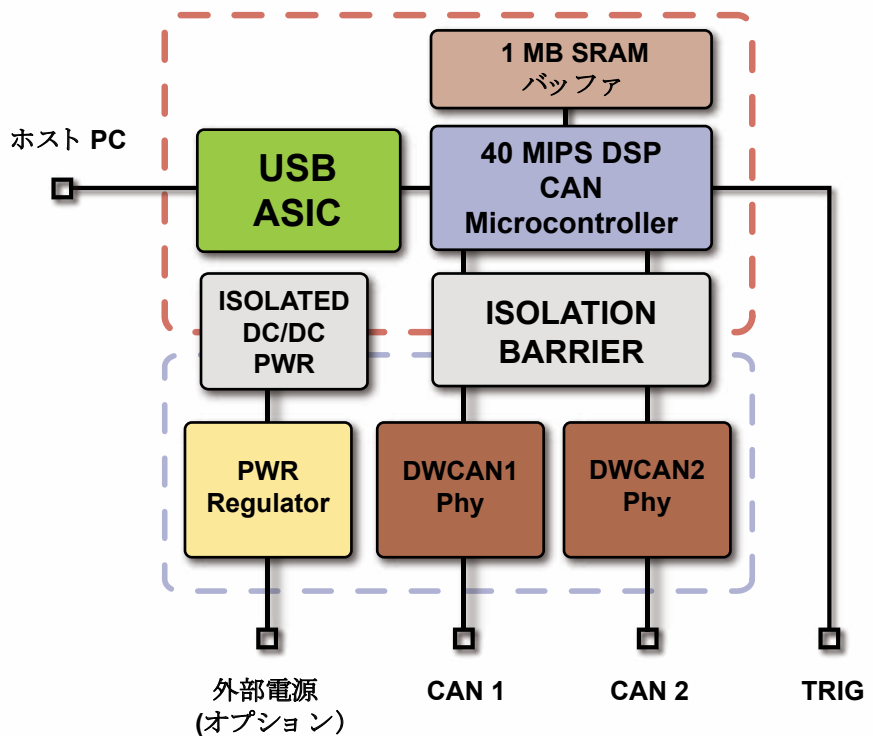
Intrepid DLL API, J2534 API, RP1210 API

独自のアプリケーションソフトを作成したいお客様向けにはDLLを準備しており、Visual C++, Borland C+ Builder, LabWindows CVI, LabVIEW, Delphi, Excel, Visual Basic等のサンプルがございます。DLLに関する詳細は弊社Web上に掲載されております neoVI DLL Documentationを参照下さい。

ValueCAN3

仕様

- Windows XP/Vista/7/8.x/10/Linux
- ISO11898デュアルワイヤCAN物理層(TJA1040x2)、DeviceNet及びCANOpen互換
- CAN及びISO15765向けにJ2534対応
- CAN及びJ1939向けにRP1210対応
- CCP通信ハードウェア・アクセラレーション
- リッスンオンリー対応
- ダブルバッファリングCAN送信
- 業界標準の9-PIN D-Subコネクタピン配置
- 1メートル長の一体型USBケーブル
- 過渡電流及び逆流保護
- USBデータの送受信を示す緑及び赤色LED
- トランシーバの電源状態を示すLED
- 動作温度範囲: -40°C ~ +70°C
- USB給電(オプションで外部電源24Vシステム互換の6-40V VDCも可能)
- 絶縁されたトランシーバ電力消費 (Typical):
15mA @ 14.4 VDC (maximum during bus fault)
100mA @ 14.4VDC
- オンボード処理: 40MIPS RISCベースデザイン
- タイムスタンプ:
1チャンネル時0.5usec精度の64bit
2チャンネル時5usec精度
オーバーフロー防止
- ファームウェアフィールドアップグレード対応
(内蔵EEPROMのリフラッシュ)
- VehicleSpy3によるボーレート設定可能
- VehicleSpy3によるグラフィカルなビットタイミング設定ツール
- CE準拠
- 購入後1年間保証付



ピンアサイン

	Description		Description
1	Trigger Pin	6	GND
2	CAN 1 Low	7	CAN 1 High
3	GND	8	CAN 2 High
4	CAN 2 Low	9	V+
5	GND (Shield)		

Ordering Information: ValueCAN Products/Software Products

Part Number	Description
VCAN-DW3	ValueCAN3 (ISO11898 dual wire CAN Channels)
VCAN-OBD-J2284	OBD High Speed CAN OBDII/J1962 Cable
VCAN3-OBDII-MSHSCAN	OBD High Speed and Medium Speed CAN OBDII/J1962 Cable
J1939-CABLE	Heavy Duty 9-Pin Deutsch Connector for J1939

- * 価格につきましては当社までお問い合わせ下さい。ボリュームディスカウント及びプライベートラベルも可能です。
- * 本資料に記載されている製品名およびサービス名は各社の登録商標又は商標です。
- * 本資料に記載された仕様は予告無く変更されることがあります。最新情報につきましては当社までお問い合わせ下さい。

Rev.02292016